



LOTTUS **FS2290HM-B**

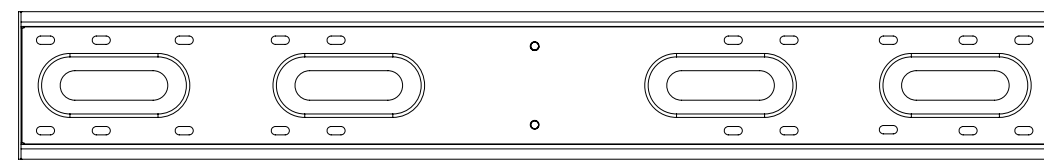
Manual do usuário

SUORTE DE CHÃO PARA ECRÃS DE 55"-100"
VESA: 200x200, 300x300, 400x200, 400x400,
600x400, 800x400, 800x600, 1000x600

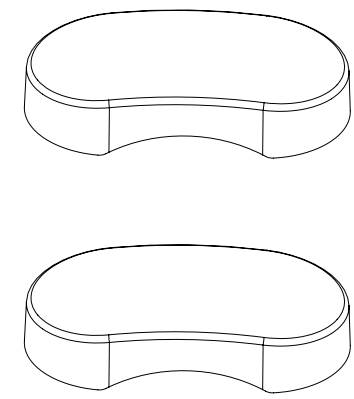
55" - 100"



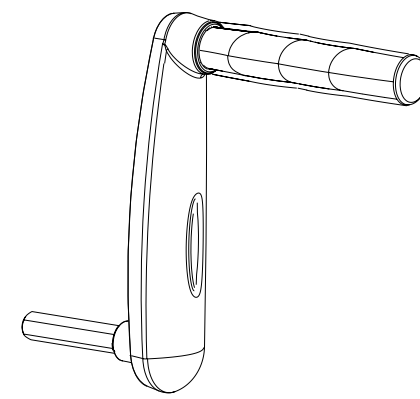
Conteúdo



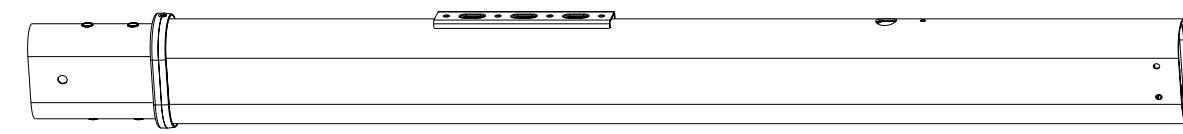
A (x1)



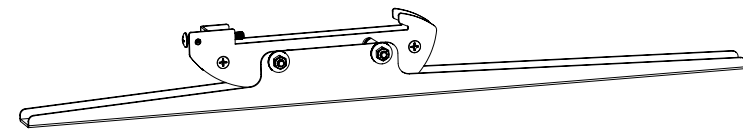
B (x2)



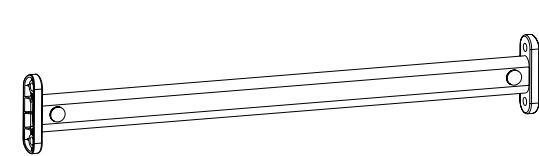
C (x1)



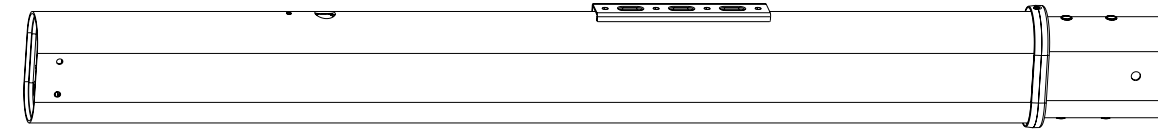
D (x1)



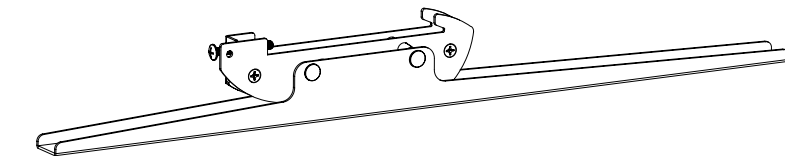
E (x1)



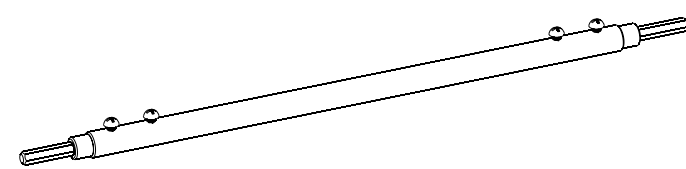
F (x1)



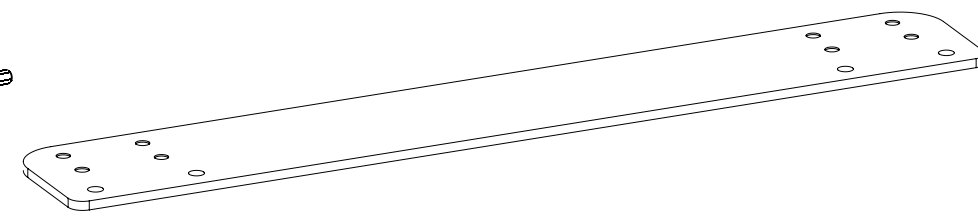
G (x1)



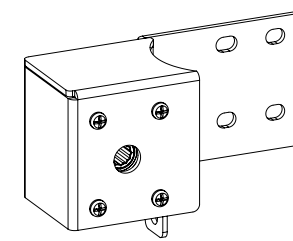
H (x1)



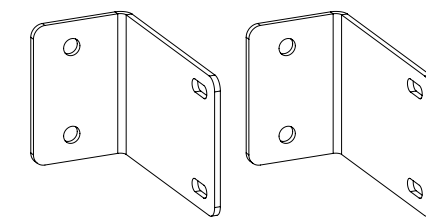
I (x1)



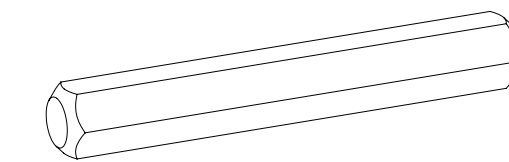
J (x1)



K (x1)

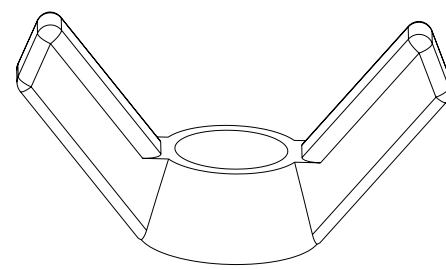


L (x2)

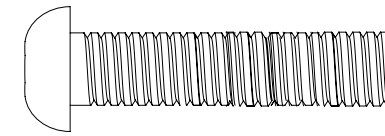


M (x1)

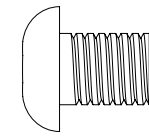
Conteúdo



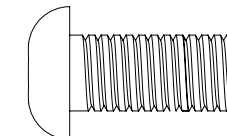
N (x4)



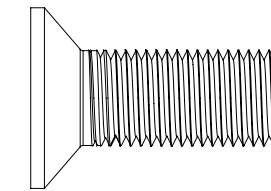
O M5x25
(x2)



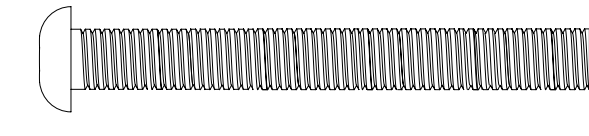
P M6x8
(x8)



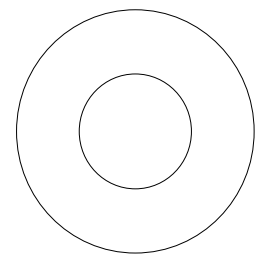
Q M6x12
(x4)



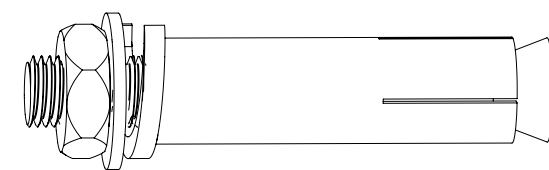
R M8x25
(x8)



S M8x65
(x4)



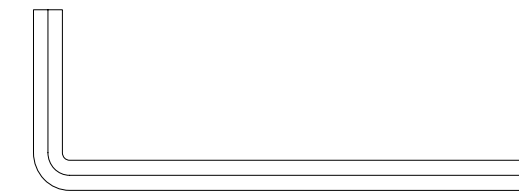
T D8
(x4)



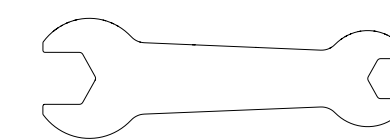
U M8x70
(x4)



V (x1)
4 mm

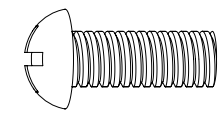


W (x1)
5 mm

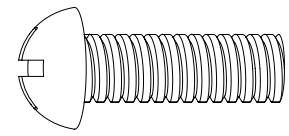


X (x1)

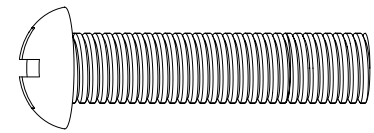
Conteúdo



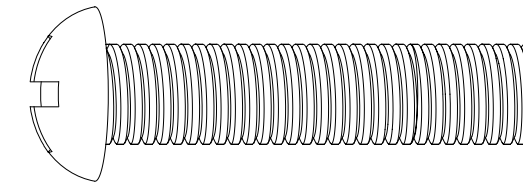
M-A M5x14
(x4)



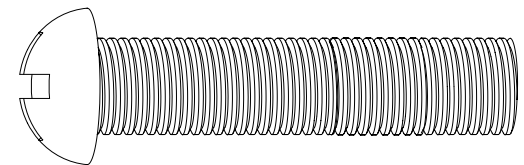
M-B M6x14
(x4)



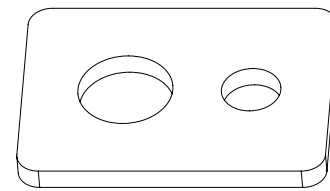
M-C M6x30
(x4)



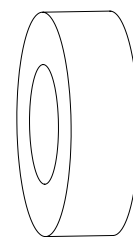
M-D M6x30
(x4)



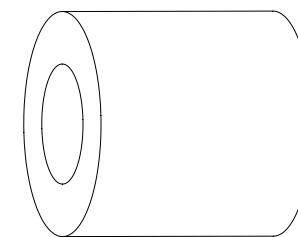
M-E M8x50
(x4)



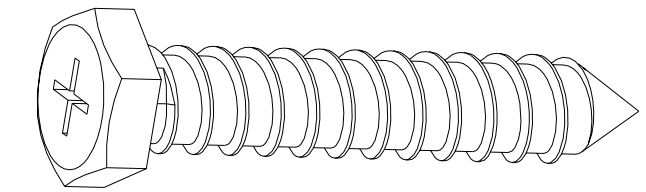
M-F
(x4)



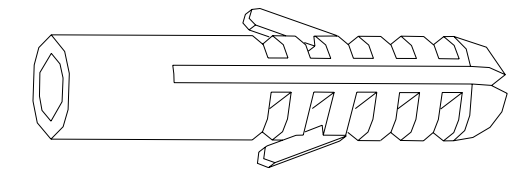
M-G
(x8)



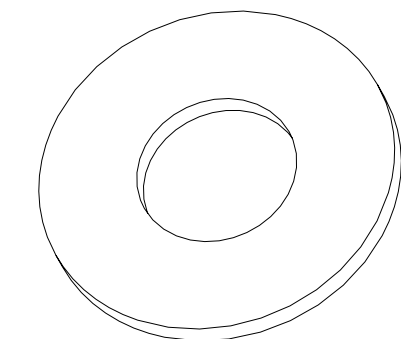
M-H
(x8)



W-A
(x4)



W-B
(x4)



W-C
(x4)

Antes de iniciar a instalação

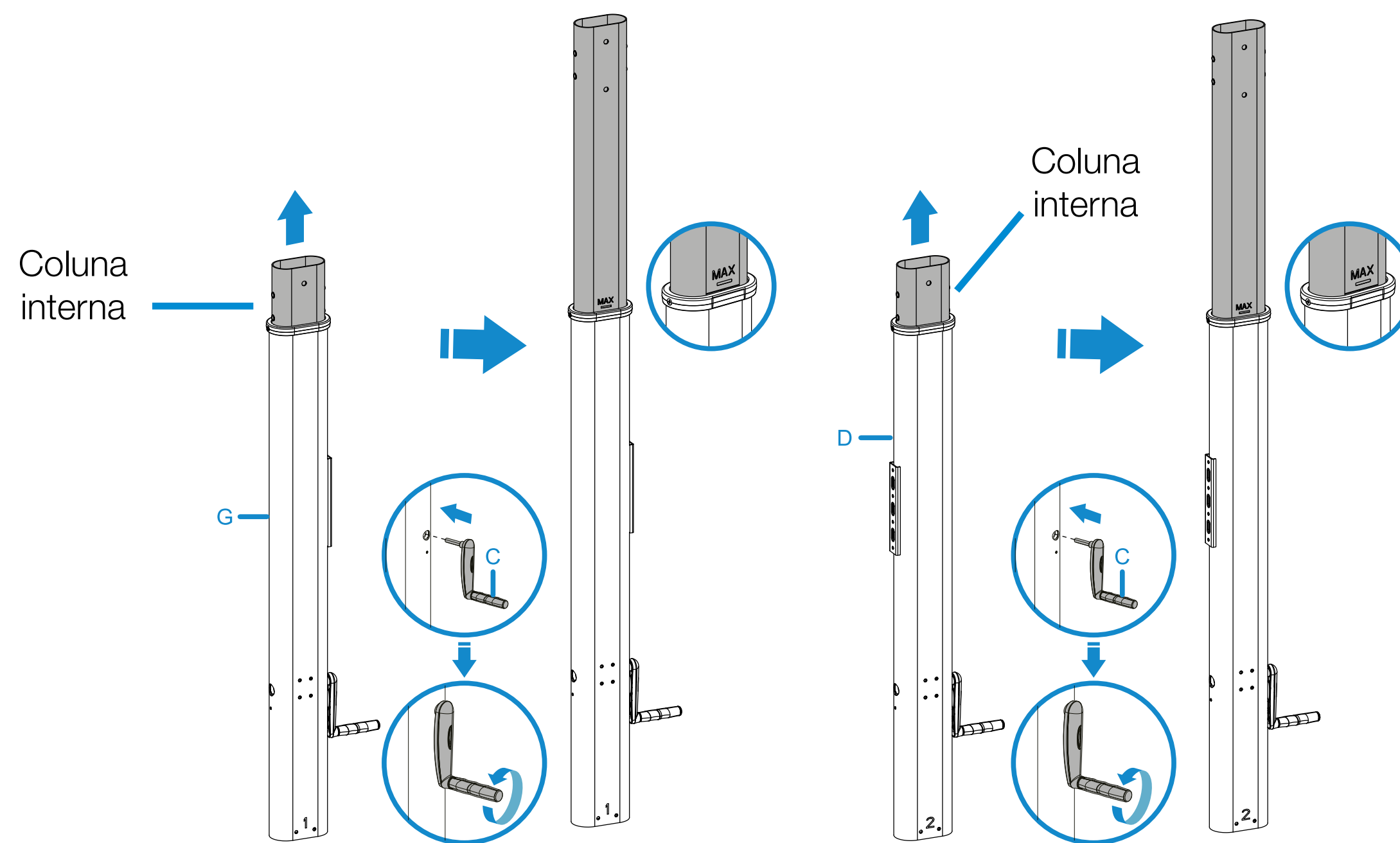
- Leia o manual de instruções, se tiver alguma dúvida sobre as instruções ou advertência, contacte com o seu distribuidor local.
- Certifique-se de ter recebido todas as peças de acordo com a lista de verificação de componentes para instalação. Se faltar alguma peça ou estiver com defeito contacte o seu revendedor local.



- A instalação dos produtos com maior peso do indicado podem causar instabilidade e possíveis lesões pessoais.
- Os suportes devem ser montados conforme o especificado nas instruções de montagem. Uma instalação incorreta pode causar defeito no produto ou ferimentos pessoais graves.
- Devem ser utilizados materiais e ferramentas de segurança adequados. Este produto só deve ser instalado por profissionais.
- Certifique-se de que a superfície de fixação pode suportar com segurança o peso total do equipamento e dos seus componentes.
- Utilizar somente os parafusos de montagem fornecidos e **NÃO APERTE DEMAIS**.
- Este produto contém peças pequenas que podem representar um perigo de asfixia se ingeridas. Mantenha estes produtos longe do alcance das crianças.
- Este produto destina-se apenas a ser utilizado em interiores. A utilização no exterior não só danifica o produto como também pode causar ferimentos pessoais.
- Consulte [aqui](#) a garantia do produto.

Instalação

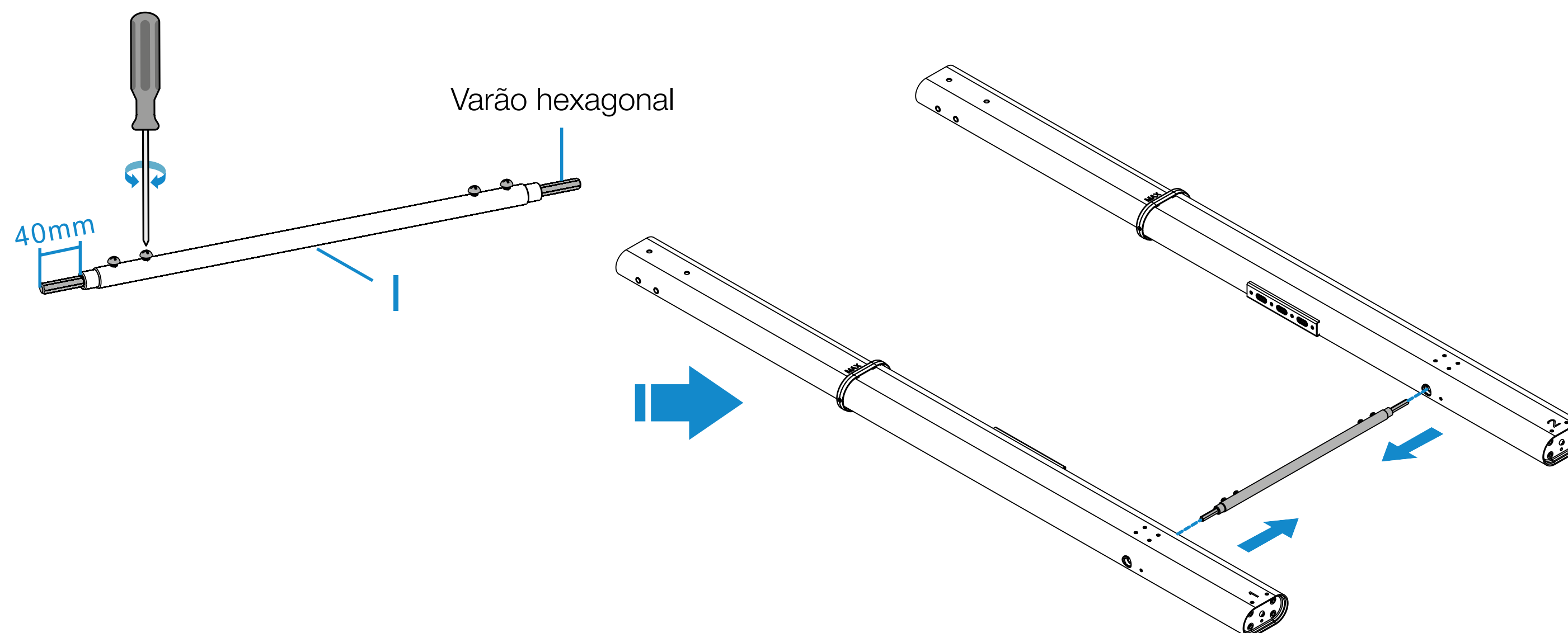
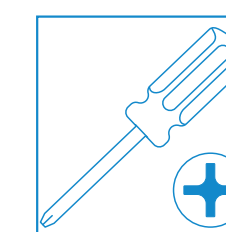
A linha na coluna indica a posição mais elevada para a regulação da altura. Fixe o manípulo à coluna marcada com “1” e “2”. Rode o manípulo para elevar a coluna interior para a posição mais alta. **Nota:** com as marcas “1” e “2” viradas para a frente.



1

Instalação

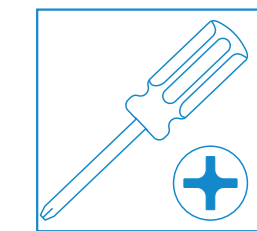
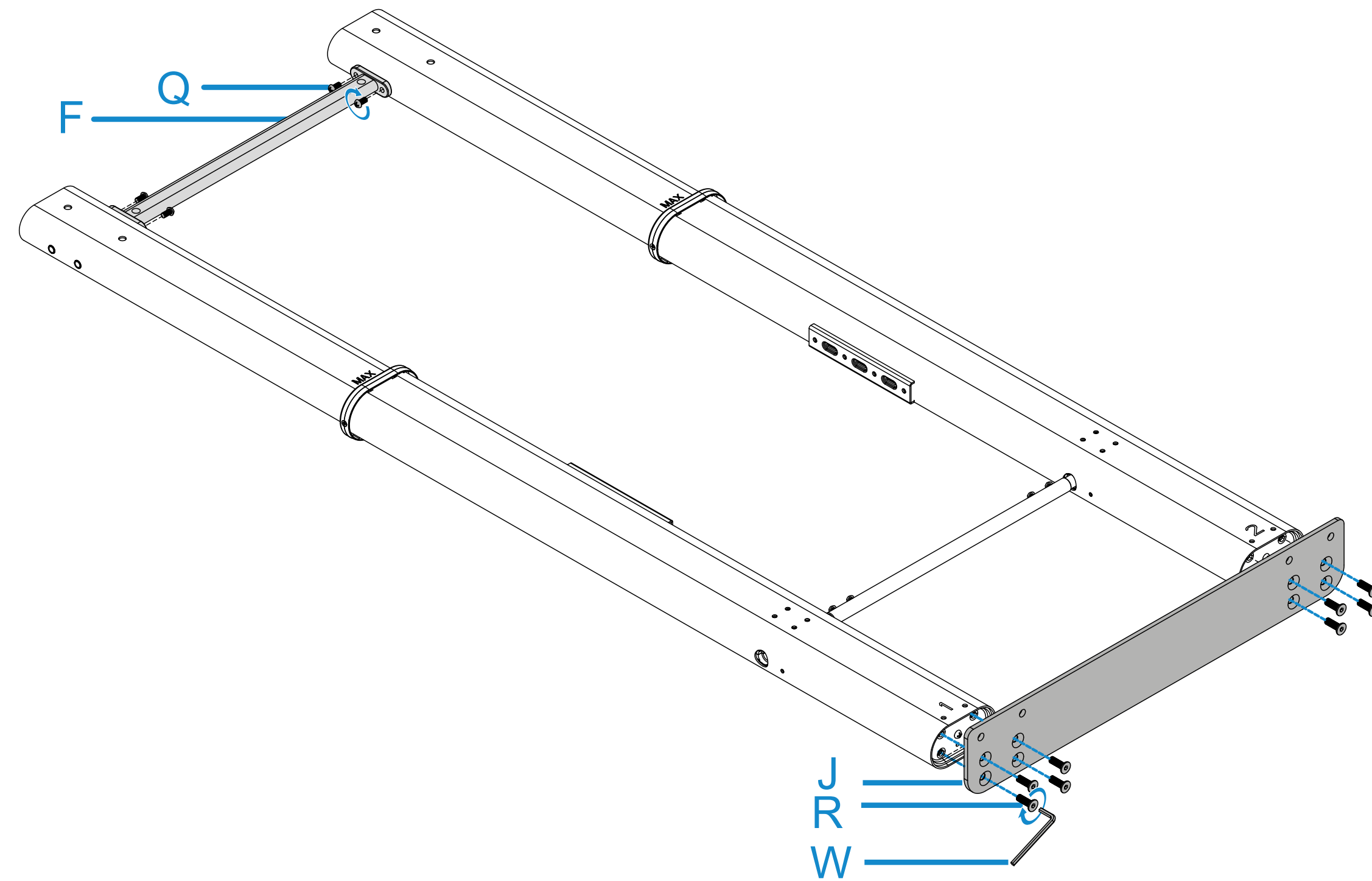
Ajustar a haste hexagonal e afastar as extremidades da haste hexagonal 40 mm da haste de acionamento e apertar os parafusos para a fixar. Fixar a barra de acionamento às duas colunas.



2

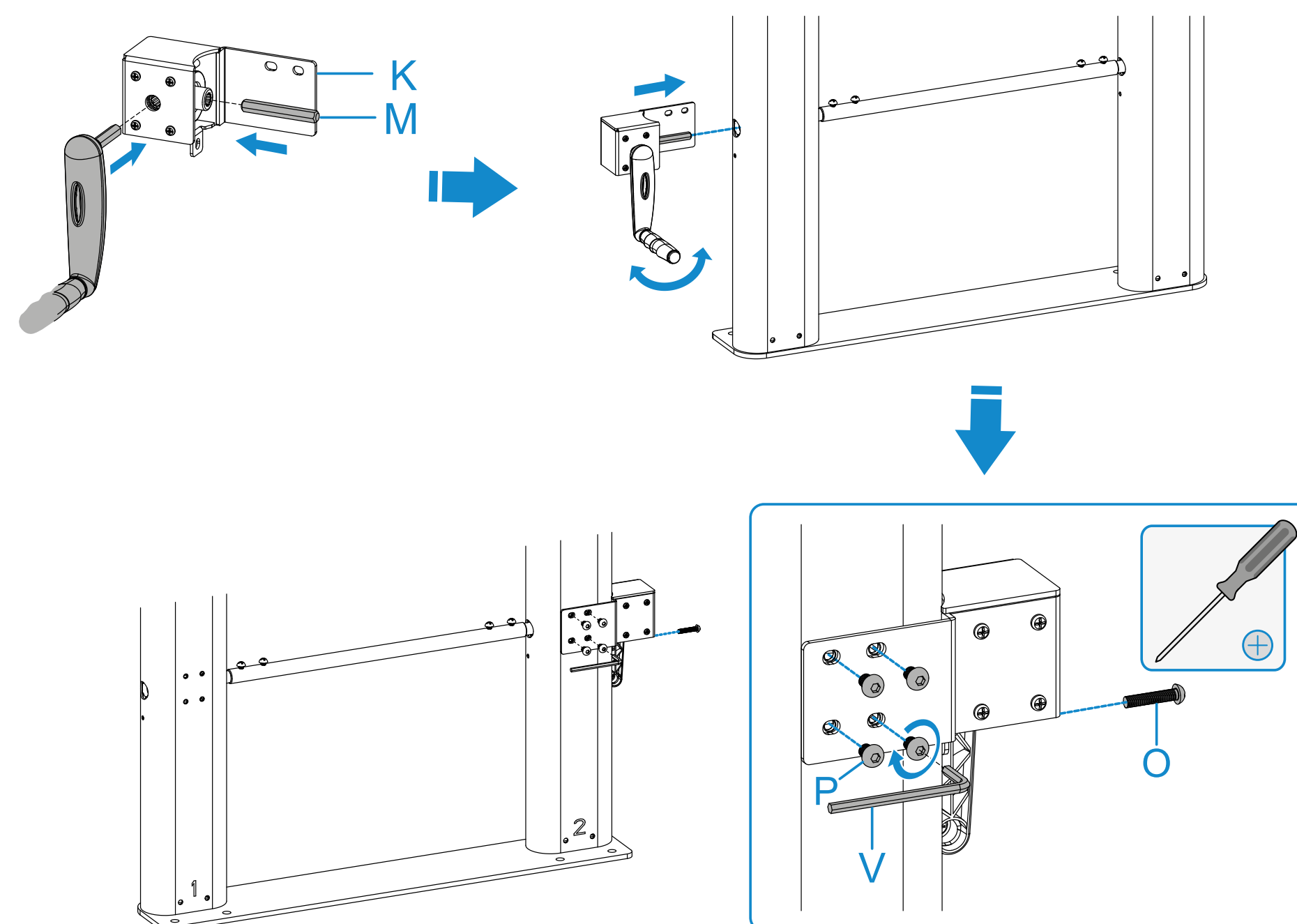
Instalação

3



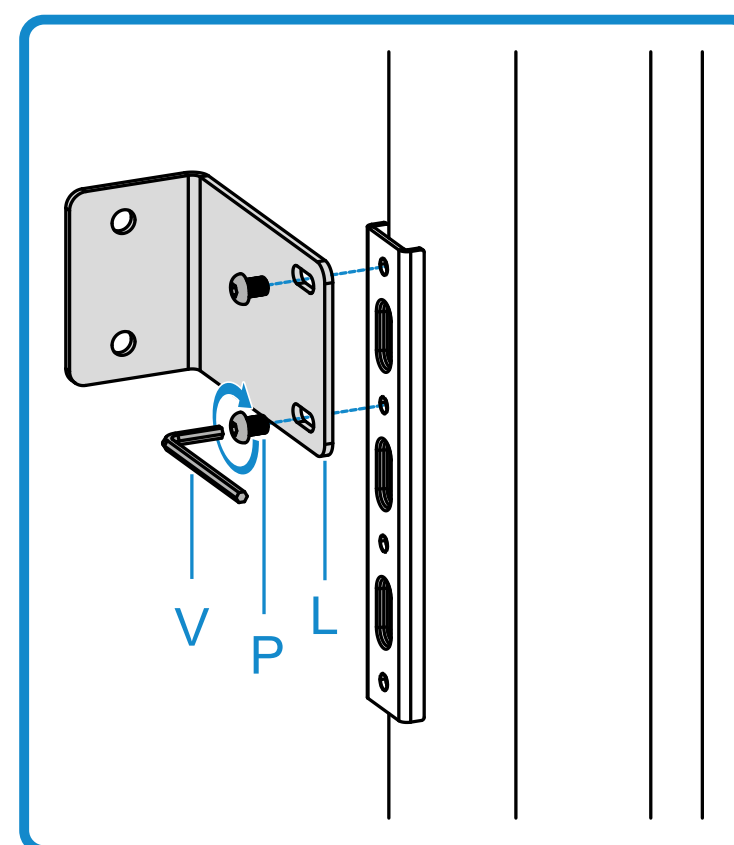
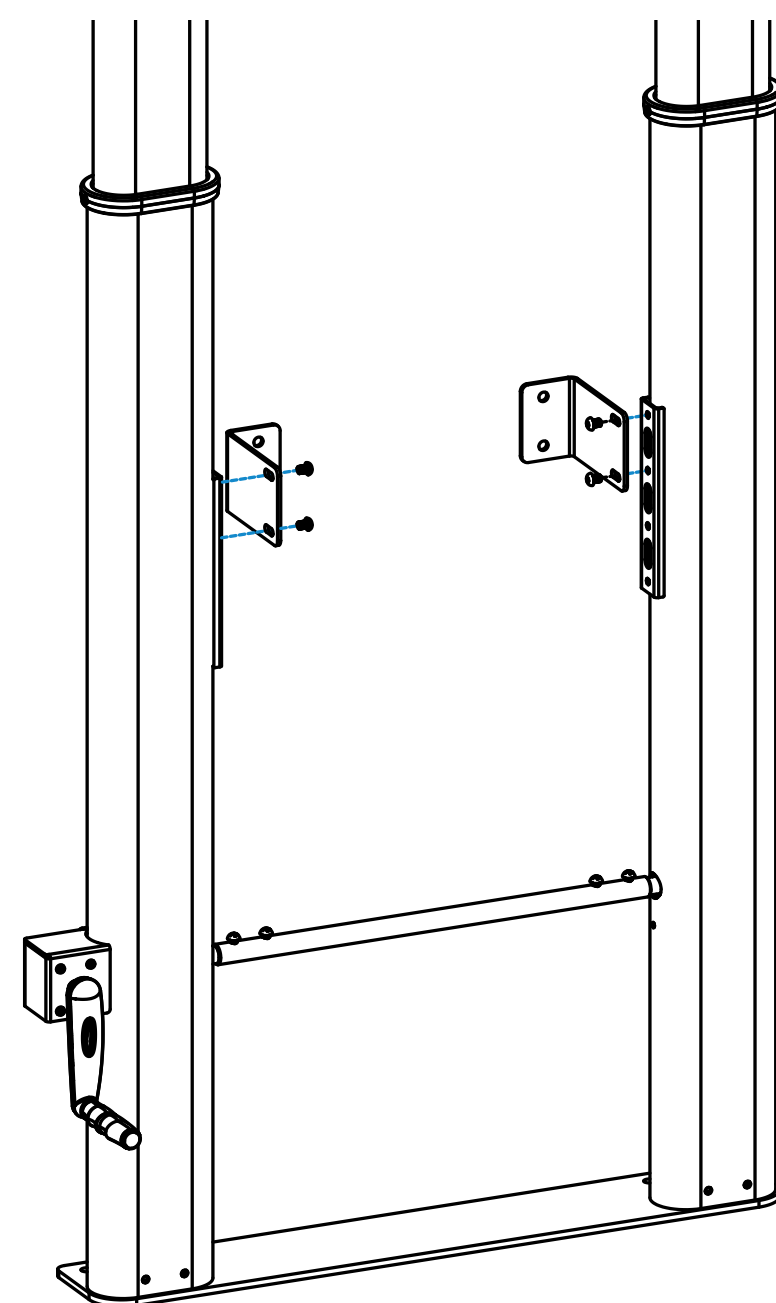
Instalação

Fixe o punho **(C)** e a barra hexagonal **(M)** ao conjunto da caixa do pinhão **(K)**, conforme ilustrado. Alinhe a barra hexagonal **(M)** com o orifício hexagonal na coluna e fixe todo o conjunto à coluna. Manivela **(C)** para afinar a barra sextavada, se necessário.



Instalação

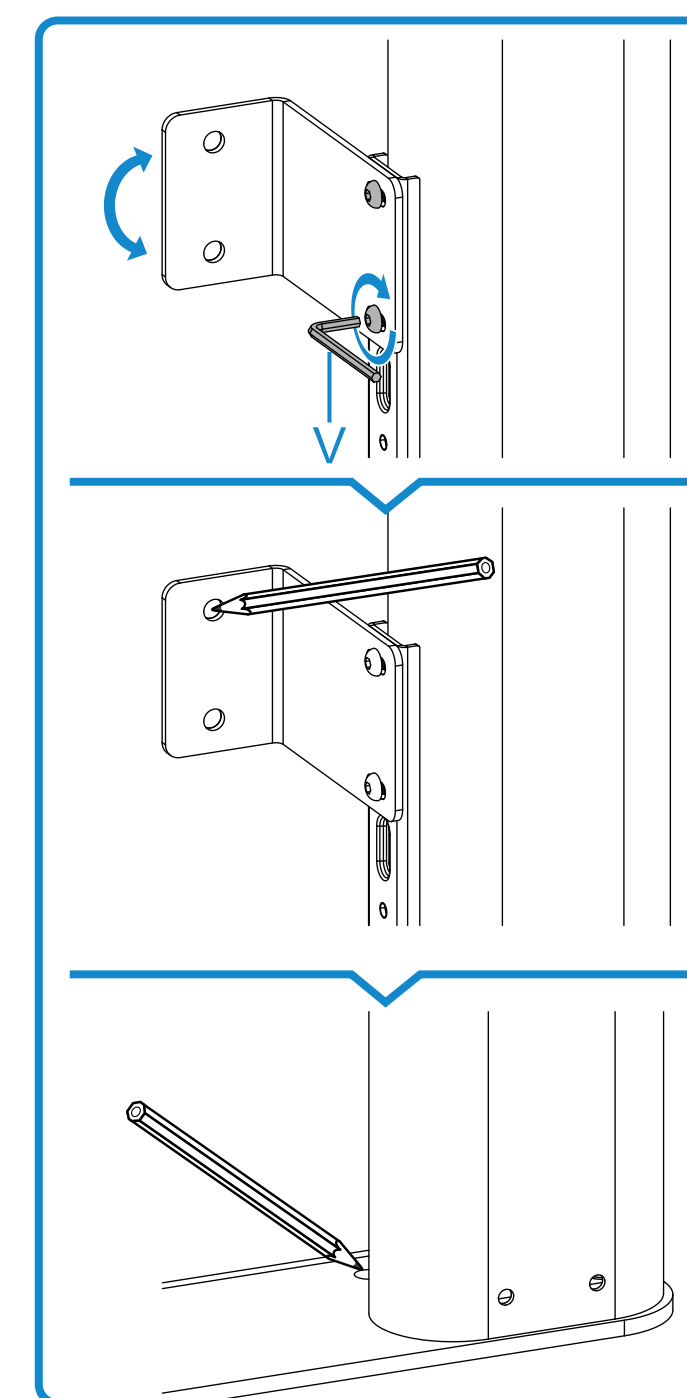
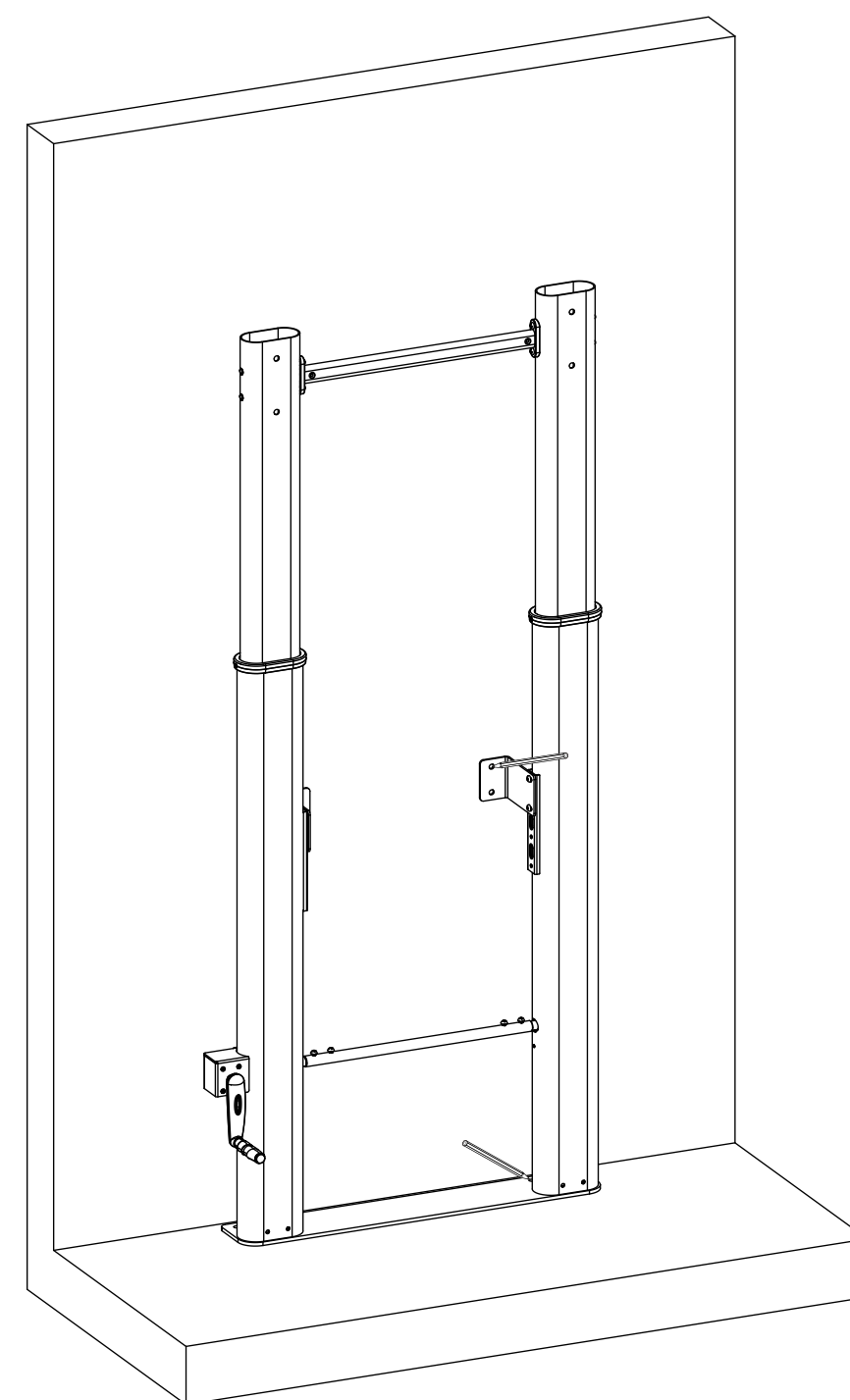
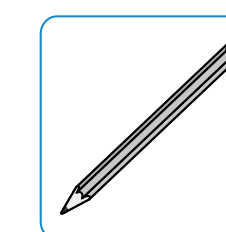
NOTA: Não aperte totalmente os parafusos.



5

Instalação

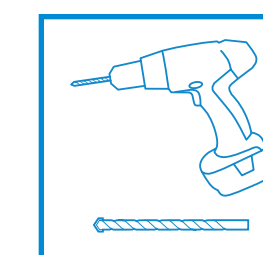
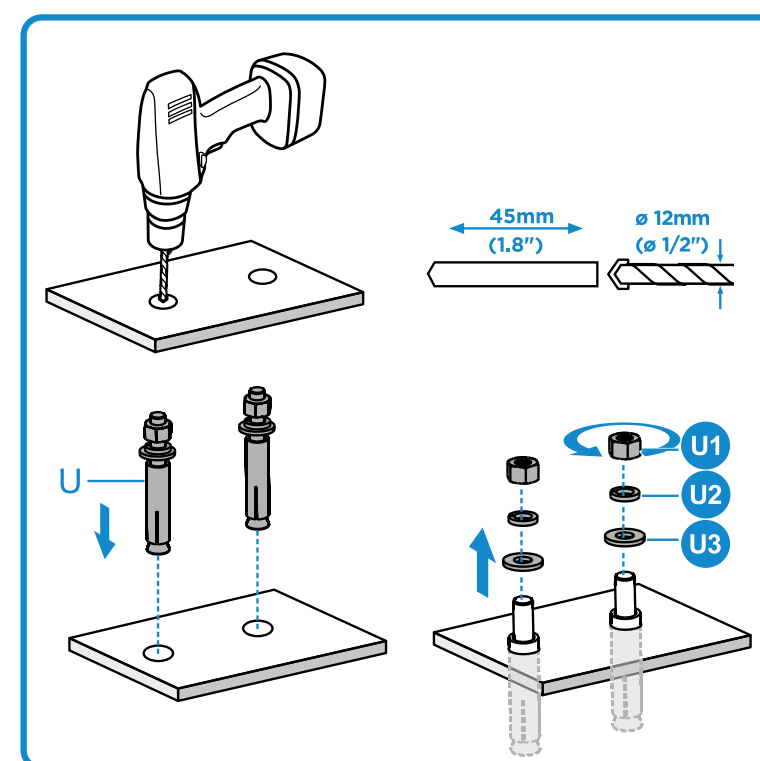
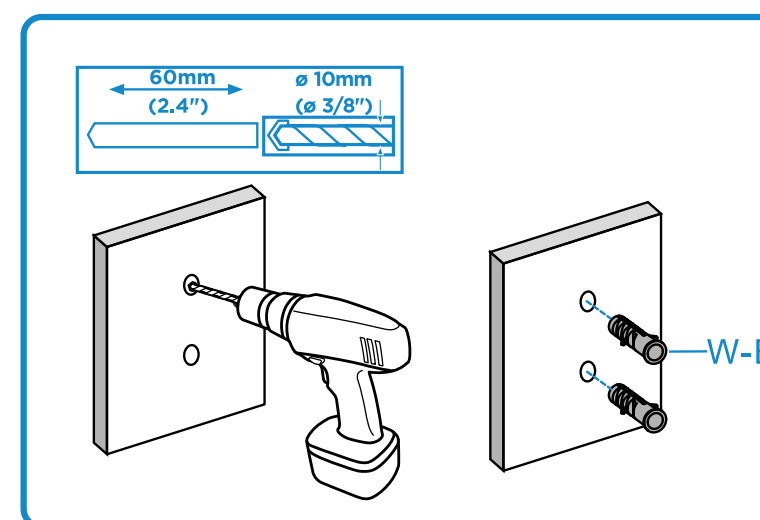
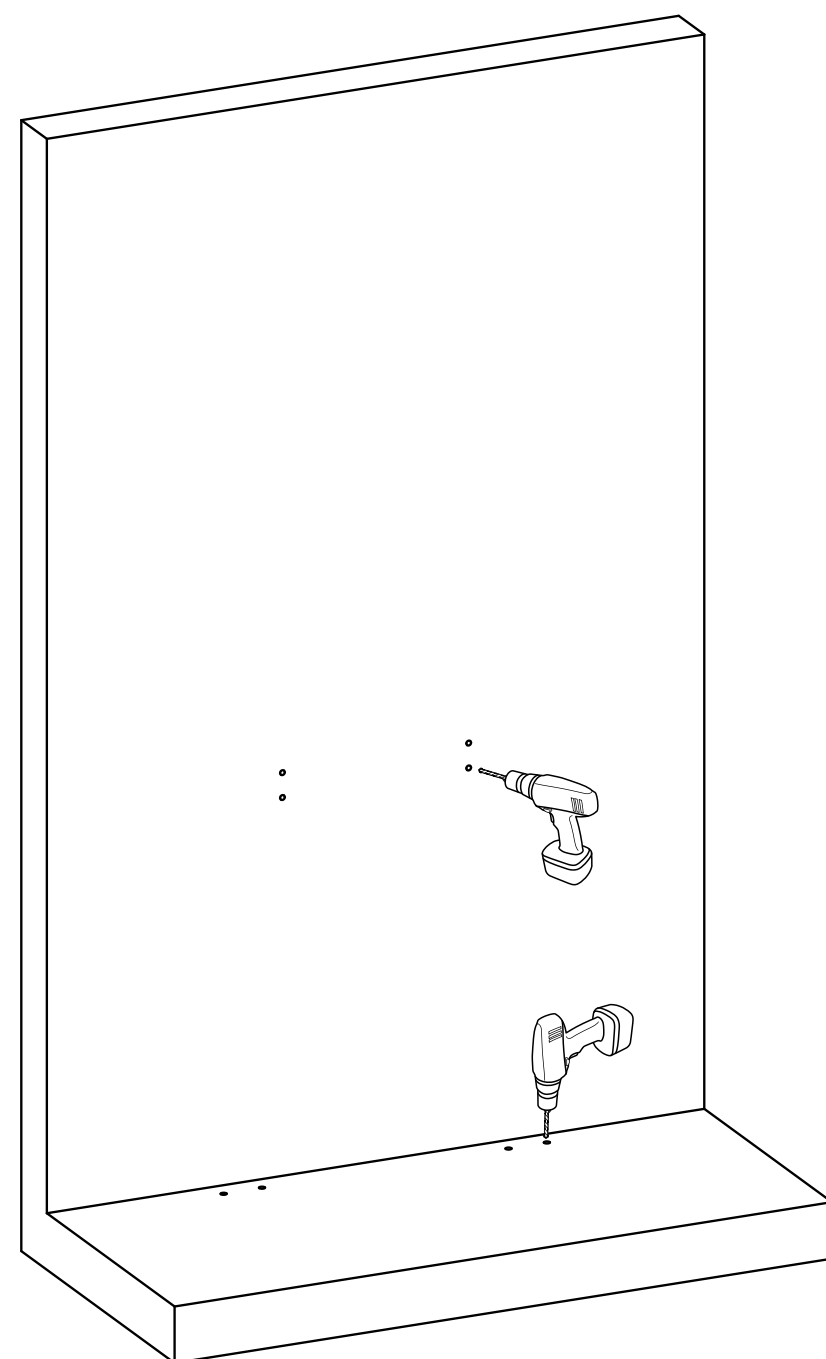
NOTA: Coloque as placas de ligação em forma de L na parede e aperte bem os parafusos.



6a

Instalação

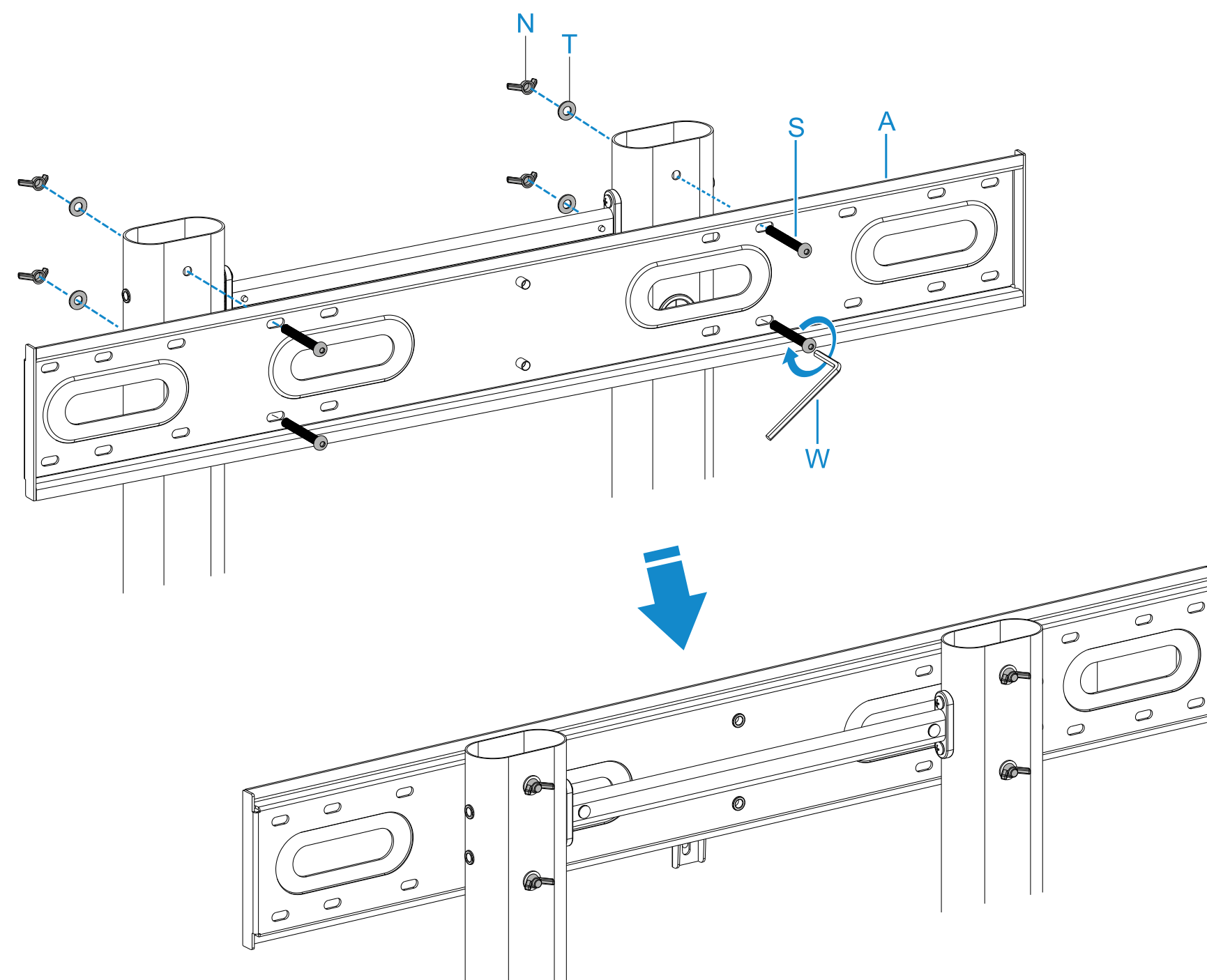
NOTA: Não aperte totalmente os parafusos.



6b

Instalação

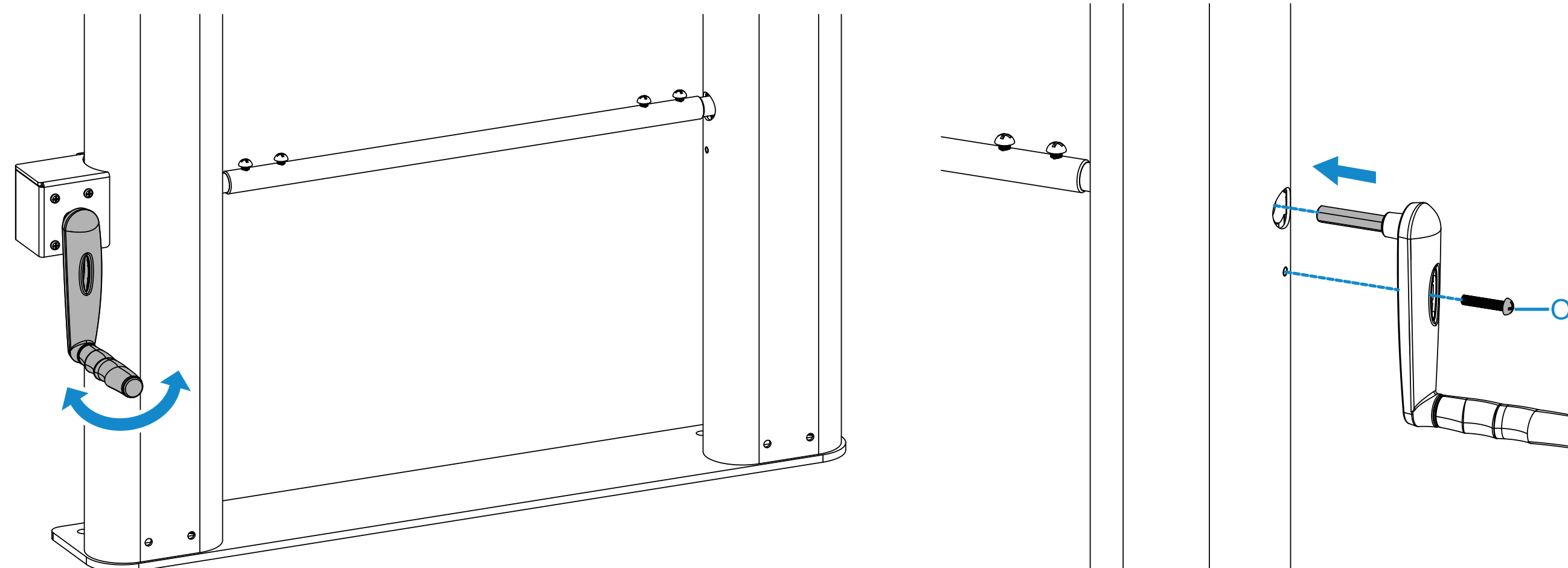
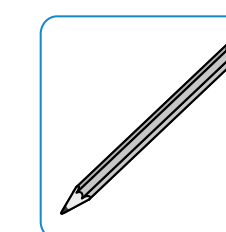
Fixe a placa universal às colunas com as anilhas e as porcas de orelhas adequadas. Em seguida, aperte-as o mais possível.



7

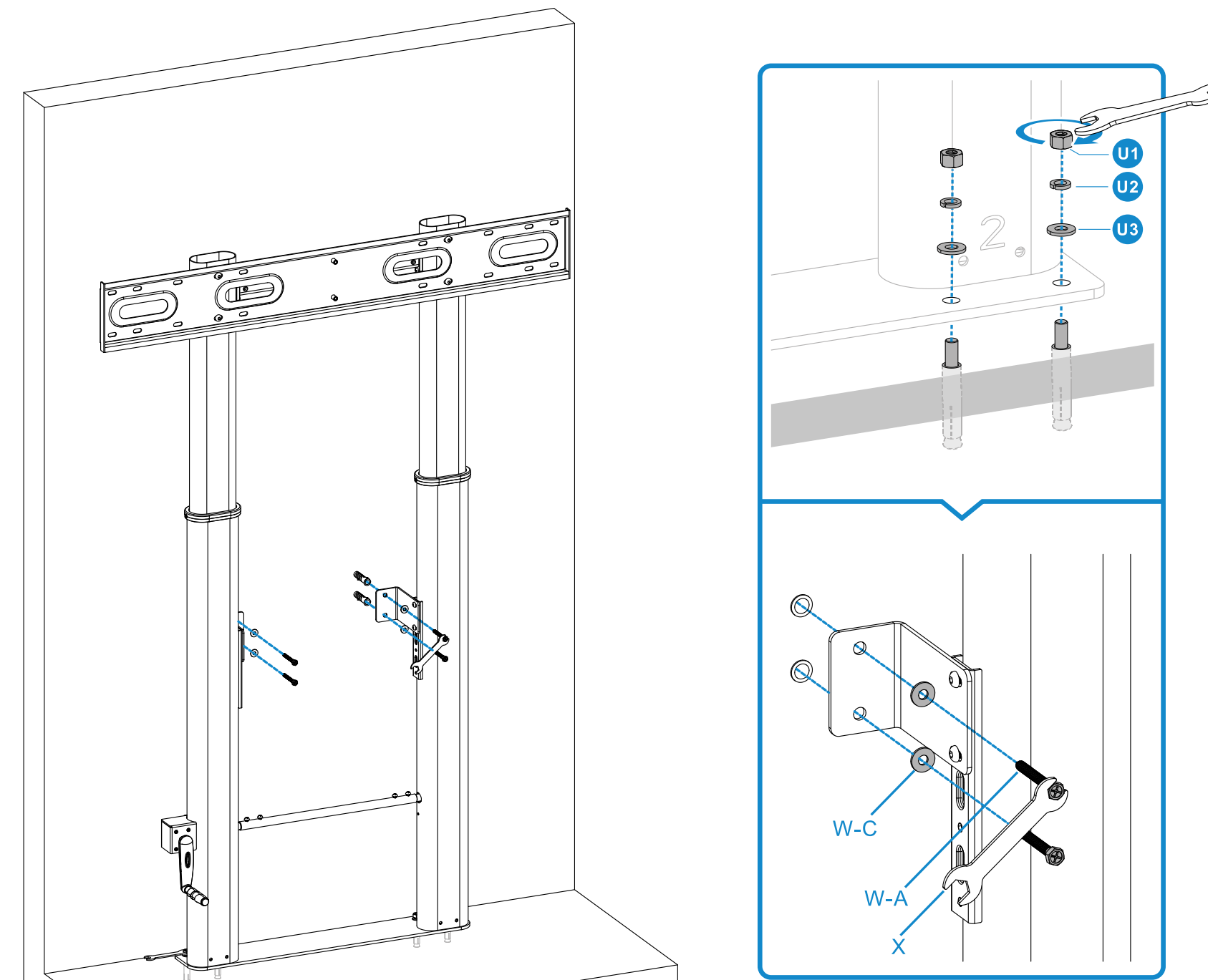
Instalação

Rodar a manivela **(C)** para ajustar o ecrã à altura desejada. Guarde a manivela **(C)** no orifício lateral e fixe-a com um parafuso quando não estiver a ser utilizada.

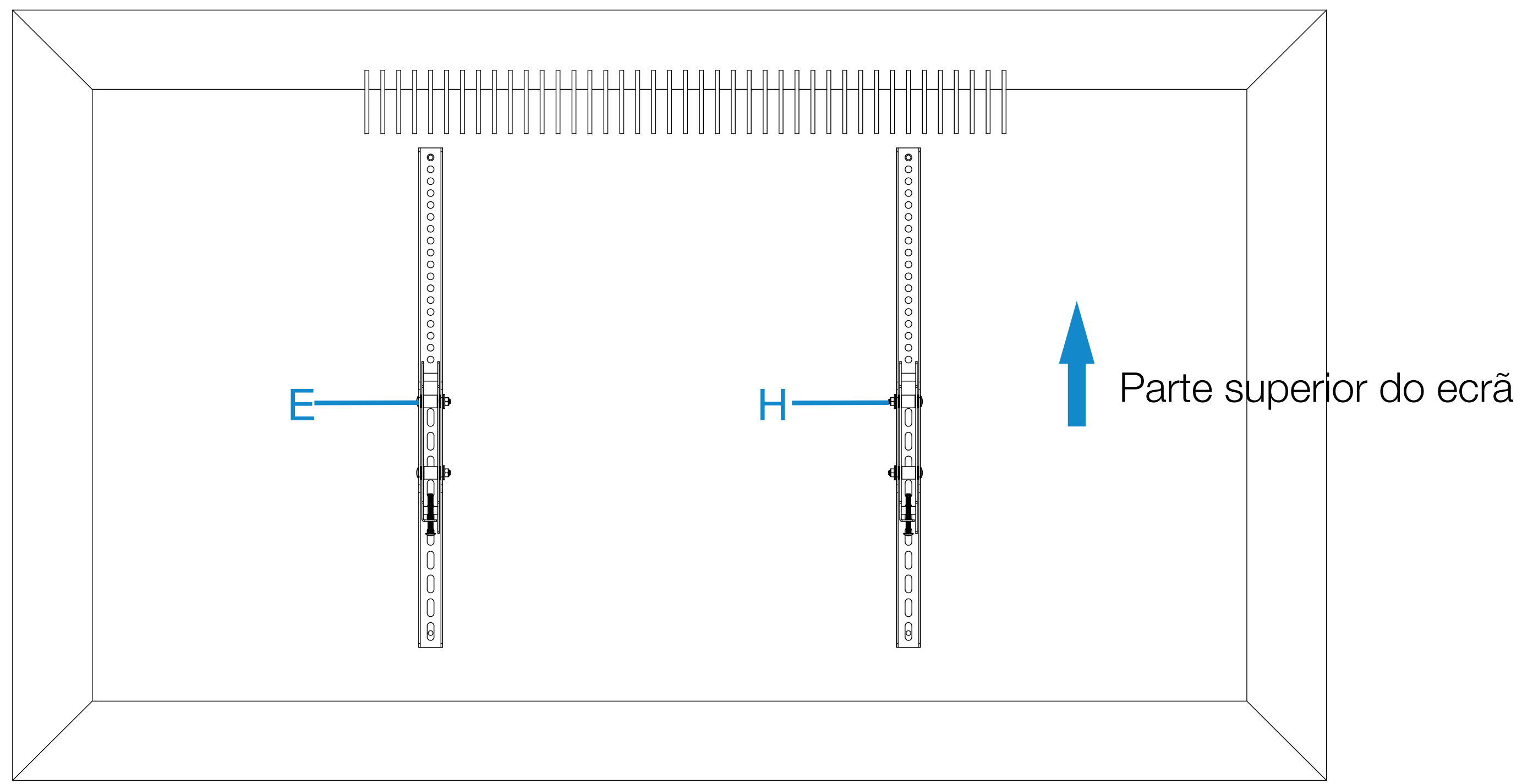


Instalação

9

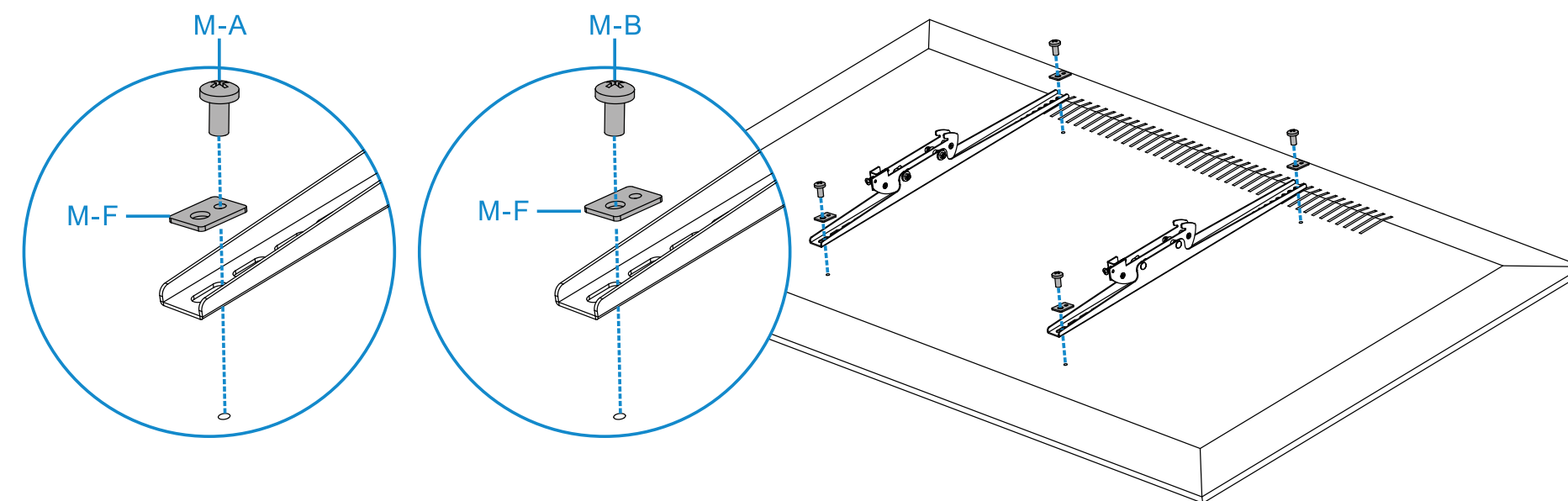
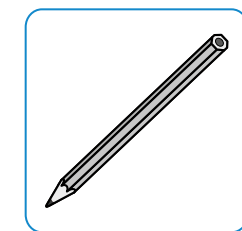
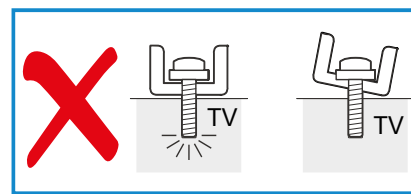
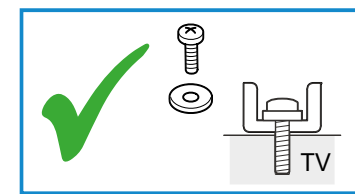


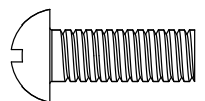
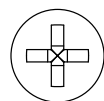
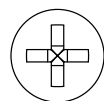
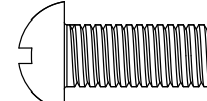
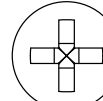
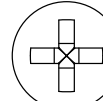

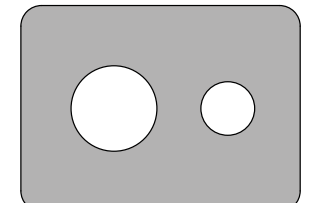
Instalação



10a

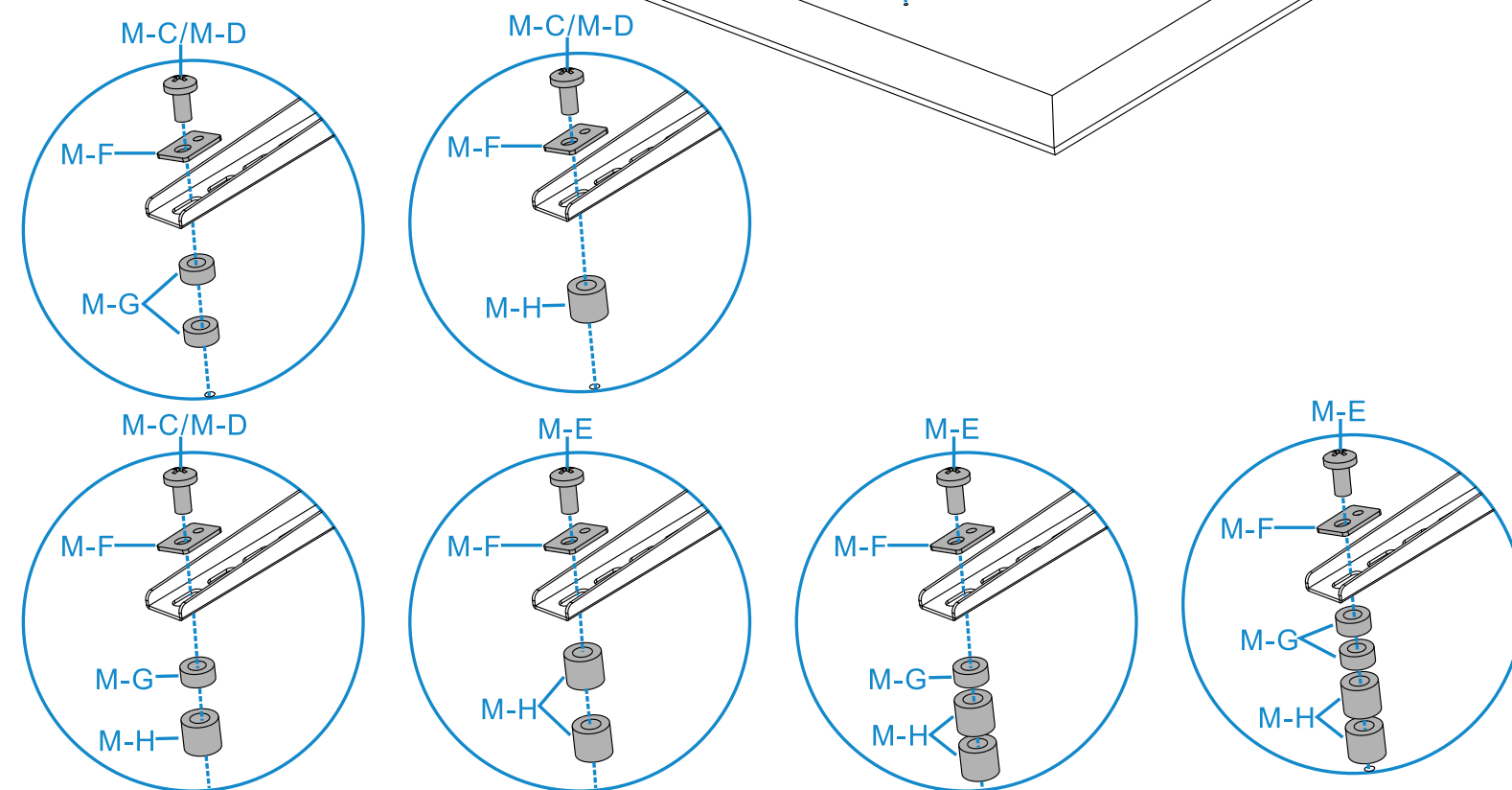
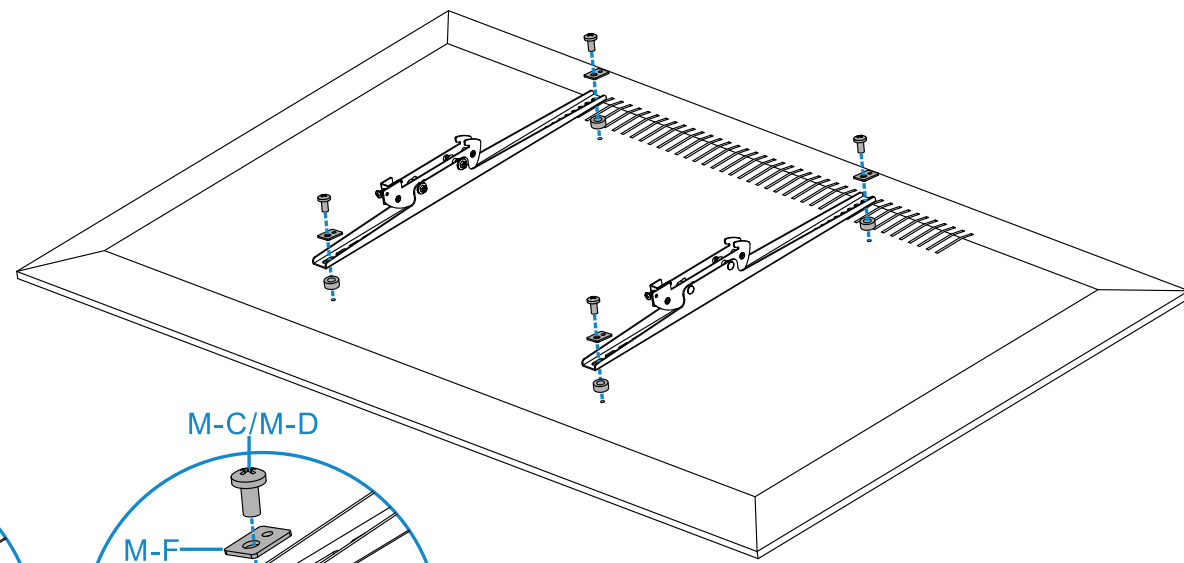
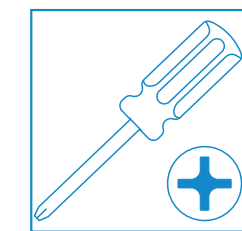
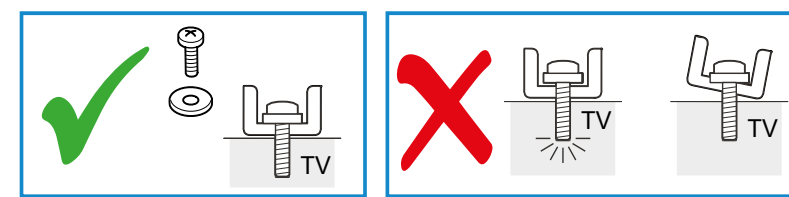
Instalação



<p>M-A</p>  		<p>M-B</p>  	<p>1:1</p> 
<p>M-F</p> 			

10b

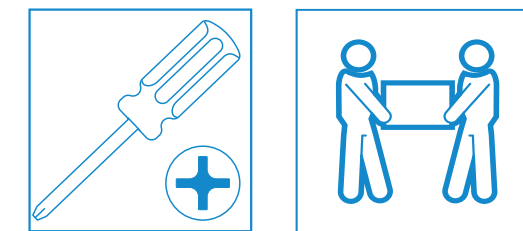
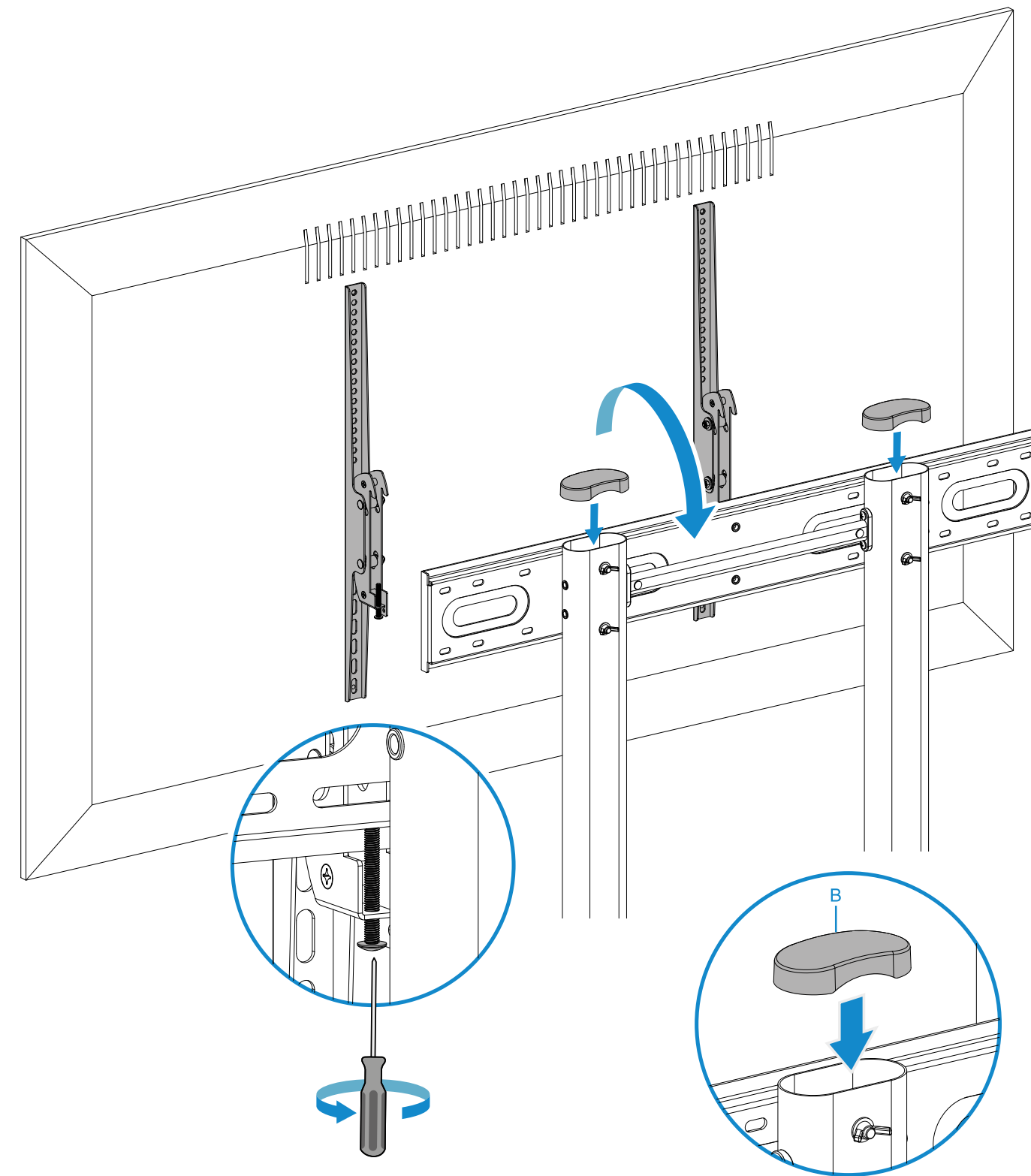
Instalação



M-C			M-D			1:1
M-E			M-F			
M-G			M-H			

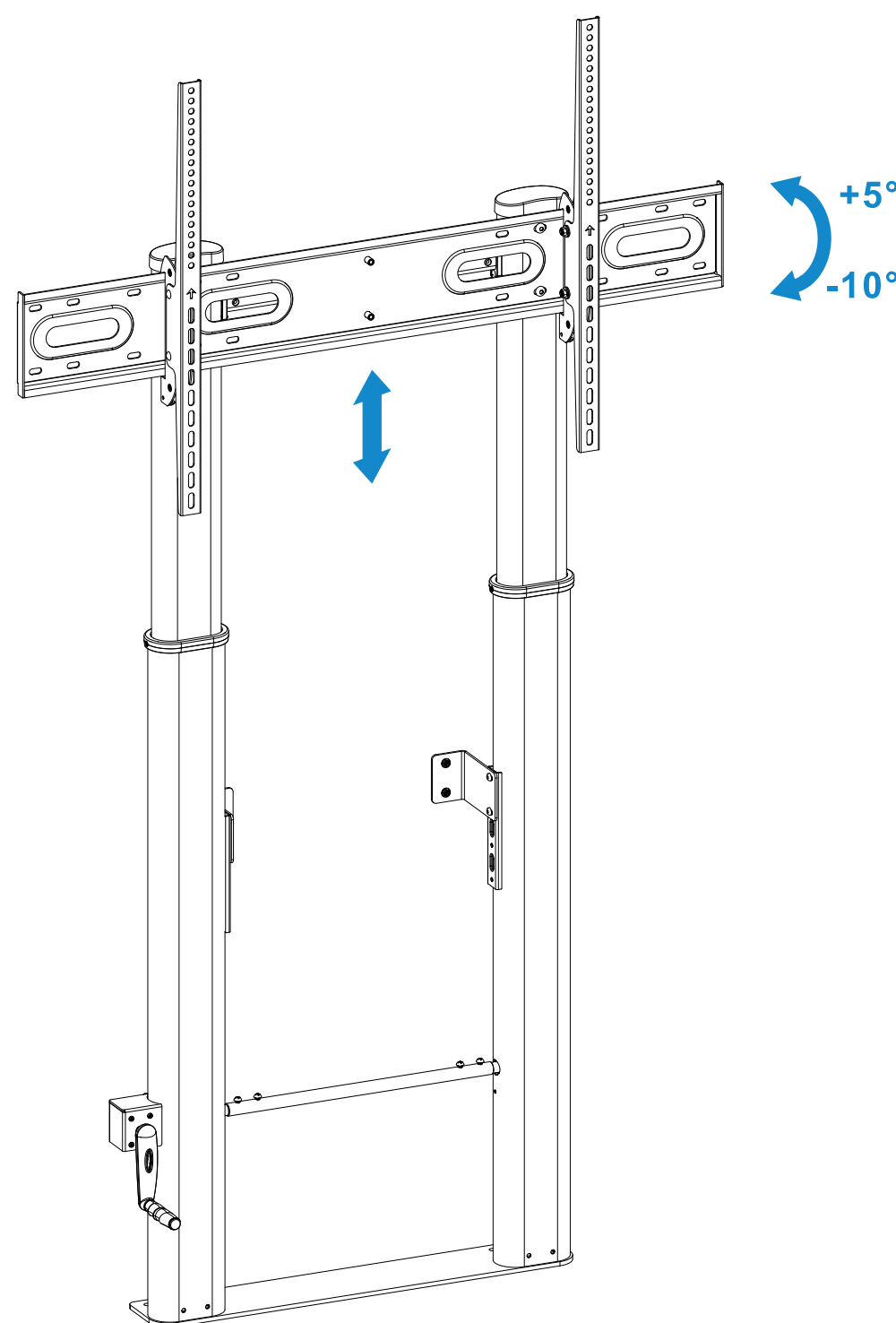
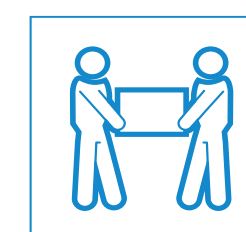
10c

Instalação



Instalação

Recomenda-se que as colunas sejam ajustadas à altura desejada antes de instalar o biombo.



Informações sobre a garantia

A TooQ, a partir de 1 de janeiro de 2022, oferece uma garantia de 3 anos a partir do momento da compra, pelo que é necessário ter o recibo ou a fatura com a data. O distribuidor ou retalhista onde o produto foi adquirido atenderá a sua reclamação e oferecerá o seu serviço técnico enquanto a garantia estiver em vigor.

Fora da garantia

A garantia não cobre danos ou defeitos causados aos produtos devido a:

- Não cumprimento do manual do utilizador.
- Modificações ou alterações de qualquer tipo.
- Temperaturas altas ou baixas, humidade ou contacto com líquidos.
- Desgaste e riscos provocados pela utilização quotidiana. A garantia não cobre danos ou defeitos no disco rígido causados por uma utilização incorrecta do disco rígido ou da caixa externa.
- Alimentação de tensão incorrecta em produtos que a exijam.
- A utilização do produto com qualquer outro dispositivo que não o indicado para a sua utilização.

FAQ

Pode consultar as perguntas frequentes no nosso sítio Web www.tooq.com na ligação do produto. Os produtos podem estar sujeitos a variações devido a alterações de stock, melhorias do produto ou erros de impressão. Em caso de dúvida, contacte-nos.

Informe-se sobre todas as nossas novidades!

Siga-nos nas redes sociais

